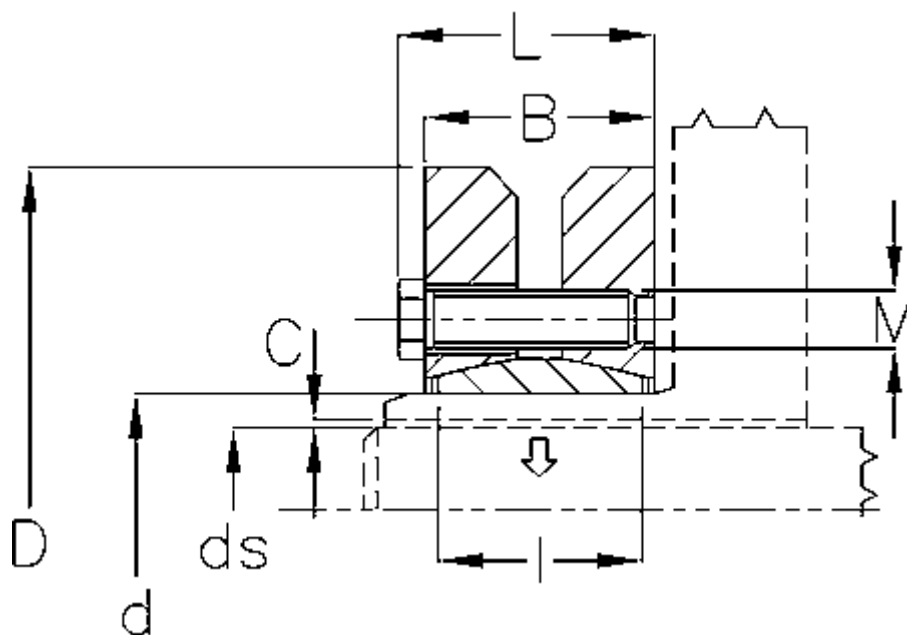


Varenummer: 438000080

Beskrivelse: Rota-fix spændelement SD 80

## Mål



B mm = 32  
C maks. = 0,048  
d H8 mm = 80  
D mm = 145  
ds mm = 60  
F kN aksialkraft = 120  
L mm = 38  
l mm = 25

M mm = M8  
T Nm drejningsmoment = 3200  
Ts Nm boltetilspændingsmoment = 30